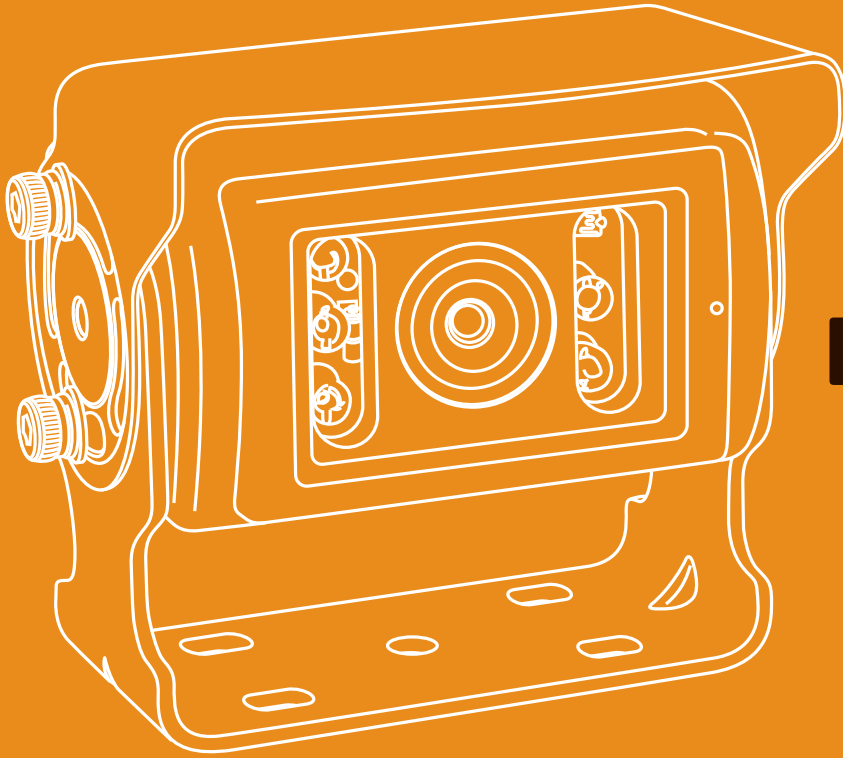
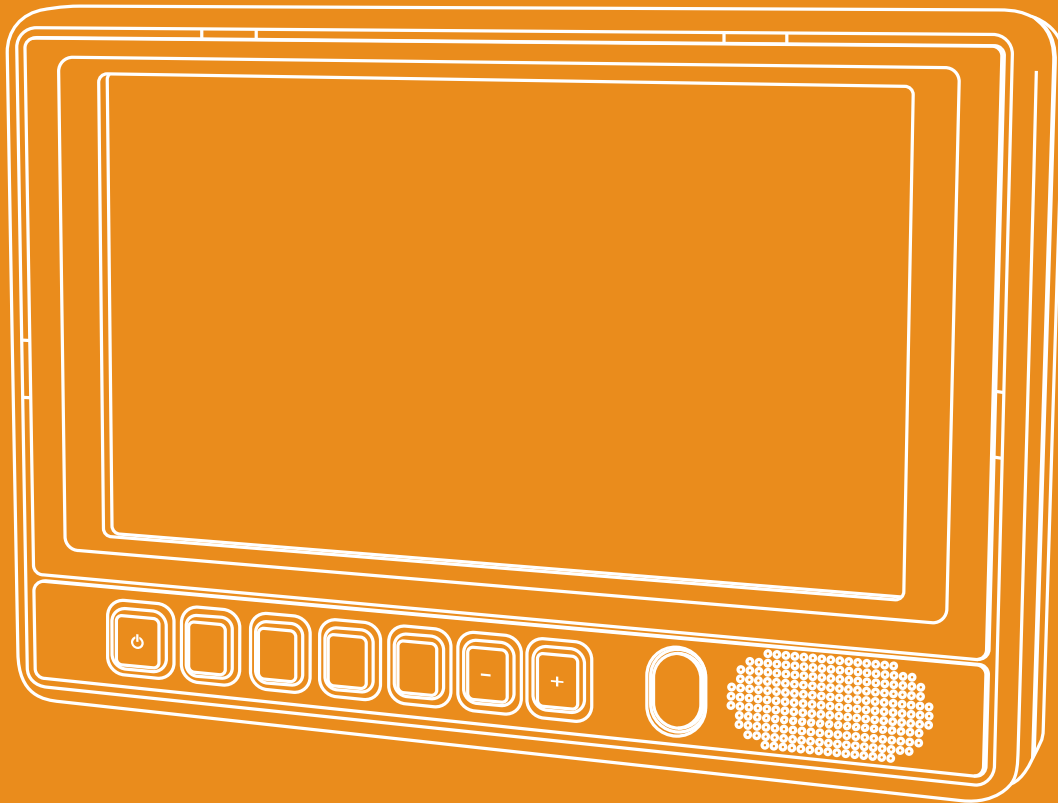


**BRIGADE®**



**Решения  
В области  
Безопасности  
Движения**



**Backeye™**

**Система обзорных камер**



# Актуальность

Одной из основных причин возникновения аварий – является столкновение с объектами, находящимися в слепых для оператора ТС зонах. Зачастую водители коммерческого транспорта или специальных технических средств управляют техникой в условиях ограниченной видимости в силу их размерности и габарита. Положение кабины водителя, рабочая панель, отсутствие центрального зеркала заднего вида, ограниченное пространство – все это создает дополнительные проблемы для оператора.

Установка дополнительных внешних зеркал заднего вида не всегда является выходом из ситуации. Так как, проблема наличия слепых зон остается не решенной, создается сложность контроля ситуации сразу по всем зеркалам, увеличиваются габариты машины.

По сравнению с зеркалами, система видеобзора с мини-камер, установленных по периметру авто, выглядит намного выгоднее как в отношении цены, так и в отношении эргономичности. Система видеобзора дает оператору возможность контроля всех маневров с одного монитора, дает более качественное изображение, исключает наличие слепых зон и может быть установлена там, где установка зеркал не представляется возможной.

Сегодня наши системы успешно применяются на производствах и предприятиях промышленного, сельскохозяйственного, коммерческого транспорта, ЖКХ и других секторов по всему миру.

## Цена ограниченной видимости

По сообщению Британской Независимой Здравоохранительной Организации одна из компаний горно-добывающего сектора была оштрафована на 250 тысяч фунтов в результате инцидента, возникшего на ее предприятии. Водитель сортировочной машины не заметил одного из рабочих во время того, как сдавал задним ходом, так как он находился в слепой для оператора ТС зоне. В итоге человек погиб. В последствии руководство компании приняла решение оснастить свою технику системами видеобзора.

В России на производстве гибнет почти 3000 человек ежегодно, треть из них под колесами транспортных средств (по данным Роструда). Каждый год в Европейском союзе погибает около 400 пешеходов и велосипедистов, попадая под колеса маневрирующего или паркующегося автотранспорта.



***В России на производстве гибнет почти 3000 человек ежегодно, треть из них под колесами транспортных средств.***

# Как мы можем ПОМОЧЬ

Наши системы применяются практически во всех производственных и бытовых сферах, где используется техника, позволяя исключить возникновение «слепых зон» и установить круговую обзорность. Мы готовы предложить вам весь перечень проектных решений, в зависимости от ваших потребностей и с учетом нашего опыта.

## Решаемые задачи

- ✓ Снижение травматичности и количества несчастных случаев;
- ✓ Снижение количества аварий и повреждений ТС;
- ✓ Повышение эффективности производства;
- ✓ Сокращение страховых взносов;
- ✓ Повышение условий труда и репутации;

## Преимущества

- ✓ Может быть установлена в любом месте;
- ✓ Эргономичность;
- ✓ Качество видео;
- ✓ Качество продукции;
- ✓ Долговечность;
- ✓ Удобный интерфейс;

## Соответствие стандартам качества

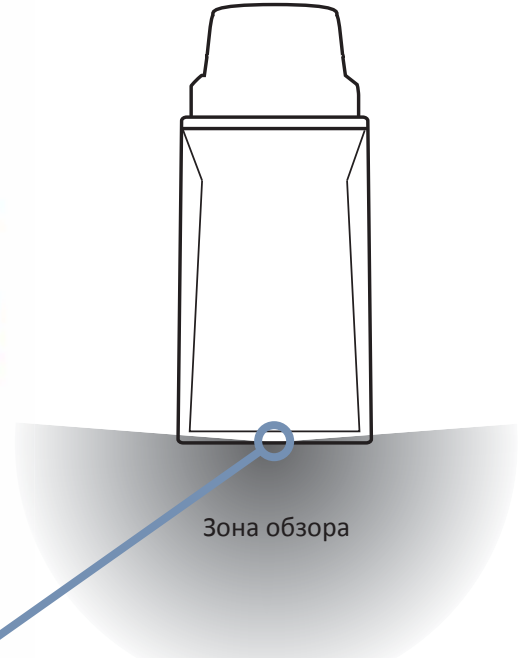
- ✓ EU directive 2007/38/EC;
- ✓ EU directive 2003/97/EC;
- ✓ ISO 5006 (Обзорность с рабочего места оператора);
- ✓ CE marked;
- ✓ EMC approved;
- ✓ HALT.



# Варианты установки

## Задний обзор

Все камеры работают от бортовой системы питания автомобиля (12-24в). Система очень проста в установке, эксплуатации и обслуживании. Для любого вида ТС есть специальное техническое решение. Вы можете заказать как отдельный экземпляр, так и готовый и специально разработанный под ваши потребности набор. Наши специалисты всегда проконсультируют и посоветуют, какой именно комплект продукции является подходящим именно для вас.



BE-800C

VBV-700C

Задние камеры представлены следующими модификациями:

**Elite:** BE-800C BE-890C  
BE-820C BE-822C BE-302C  
BE-500HC BE-500VC

**Select:** VBV-700C VBV-710C VBV-790C  
VBV-485C VBV-010C

**Essential:** VBV-650A-000 (Можно заказать только готовый комплект)

**Внимание:** BE-810C камера может использоваться только с мониторами Extreme или Elite серии.

Для получения дополнительной информации смотрите каталог.

### Преимущества:

- ✓ Предотвращает столкновения с пешеходами, препятствиями или другими ТС во время движения задним ходом;
- ✓ В оборудование интегрированы инфракрасные диоды, позволяющие работать в условиях недостаточной освещенности;
- ✓ Удобная система фиксации, позволяющая устанавливать камеры в любом удобном для вас месте;
- ✓ Высокое качество и долговечность



## Боковой обзор

Зачастую водитель нуждается не только в контроле ситуации, происходящей сзади, но и по обеим сторонам ТС, в силу габаритов (карьерные самосвалы), длины (коммерческий автотранспорт), необычной формы (с/х техника). Brigade нашло решение этой проблемы, путем установки камер боковой обзорности. Отличия заключаются в специальной аэродинамической форме и уникальном положении крепления. Камеры могут работать как в мануальном, так и в автоматическом режиме.

### Преимущества:

- ✓ Предотвращает столкновения с пешеходами, препятствиями или другими ТС с боковой стороны;
- ✓ Удобна для фиксации;
- ✓ Не привлекает внимание;
- ✓ Сохраняет аэродинамические характеристики и габариты ТС;
- ✓ Высокое качество и долговечность производимой продукции.



BE-300C  
BE-301C  
BE-303C  
BE-305C  
BE-306C

Боковые камеры представлены следующими модификациями:

**Elite:** BE-300C BE-301C BE-303C BE-305C  
BE-306C

**Select:** VBV-030C VBV-040C

Для получения дополнительной информации смотрите каталог.



## Фронтальный обзор

В соответствии с потребностями ряда наших постоянных покупателей, мы разработали систему переднего обзора. Основная функция – это контроль пространства перед крупногабаритными ТС (карьерные самосвалы и самоходные машины, военная техника, коммерческий автотранспорт). Как и для камер заднего вида, существует целый ряд всевозможных вариантов камер и способов их крепления. Выбор зависит от вашего желания и потребностей.

### Преимущества:

- ✓ Предотвращает столкновения с пешеходами, препятствиями или другими ТС с фронтальной стороны;
- ✓ Удобна для фиксации;
- ✓ Высокое качество и долговечность производимой продукции.



BE-890C



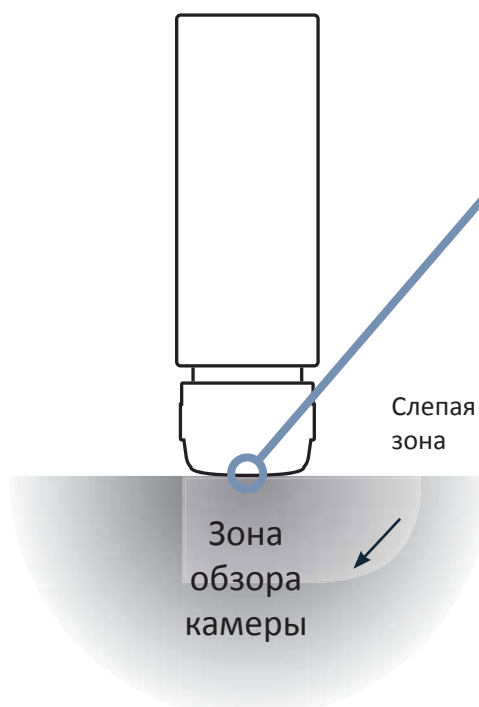
BE-500VC

Фронтальные камеры представлены следующими модификациями:

**Elite:** BE-890C BE-303C BE-500VC

**Select:** VBV-790C VBV-020C

Для получения дополнительной информации смотрите каталог.



## Круговой обзор

Для обеспечения полной круговой обзорности вы можете скомбинировать и установить систему в соответствии с вашими потребностями. Максимальное количество камер, подключенных к одному монитору может достигать четырех. Наши партнеры могут установить и настроить автоматическое включение, переключение и задержку на камерах, исходя из вашего запроса (при поворотах, достижении пороговой скорости, реверсе, и др. маневрах). Существует несколько вариантов деления экрана монитора и выбора основных и дополнительных камер.

### Варианты установки на дорожный транспорт:

1. Передняя камера VE-500VC. Установлена под лобовым стеклом, позволяет контролировать пространство прямо под передними колесами ТС;
2. Боковая камера VE-300C. Установлена над боковой пассажирской дверью, позволяет контролировать пространство справа во время движения и маневрирования;
3. Задняя камера VE-800C. Установлена под задней погрузочной планкой, позволяет контролировать пространство сзади при движении задним ходом.



### Варианты установки на внедорожный транспорт:

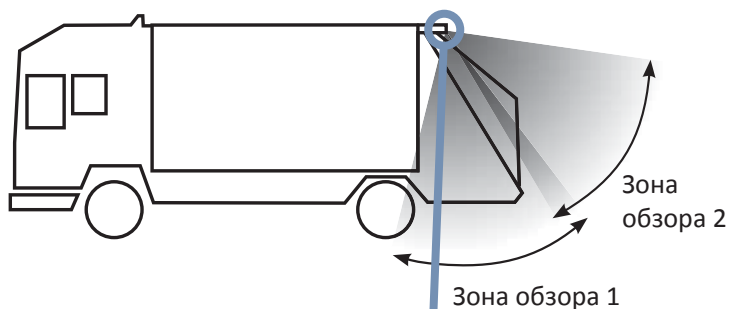
1. Донная камера VE-890C. Установлена на дне собирающего элемента, позволяет контролировать высоту косилки;
2. Загрузочная камера VE-302C. Установлена на краю транспортерной ленты, позволяет контролировать положение конвейера при выгрузке зерна из комбайна;
3. Задняя камера VE-800C. Установлена под задней погрузочной планкой, позволяет контролировать пространство сзади при движении задним ходом.



# Специальные разработки

## Поворотные камеры

Для предприятий ЖКХ, коммерческого транспорта, социального сектора было разработано специальное проектное решение – поворотная камера. В некоторых случаях возникает постоянная потребность контролировать ситуацию непосредственно под колесами позади ТС, однако при необходимости движения задним ходом требуется установка дополнительной камеры, что заставляет потребителя нести дополнительные расходы. Наша компания может сохранить ваши деньги.



BE-840C  
BE-840R

Поворотные камеры представлены следующими модификациями:

**Elite:** BE-840C BE-840R

**Внимание:** Для использования камеры с мониторами Extreme или Elite серии необходим TC-1000-EC модуль.

Для получения дополнительной информации смотрите каталог.

### Преимущества:

- ✓ Охватывает сразу две опасные зоны;
- ✓ Автопереключение освобождает водителя от лишних манипуляций;
- ✓ Два угла обзора – по цене одной камеры.

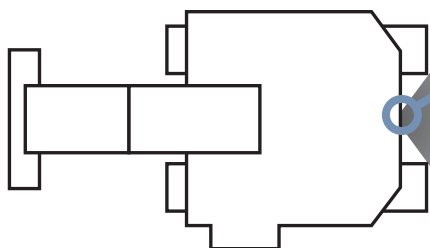
Сегодня мы предлагаем решение обеих задач одновременно, путем установки одной камеры с поворотной обзорной головкой. Камера фиксируется на верхнюю заднюю балку ТС. При включении задней передачи, механизм автоматически поворачивает обзорную головку в нужное вам положение. Система имеет две разновидности: BE-840C (основное направление обзора – прямо, дополнительное – вниз) и BE-840R (основное направление обзора – вниз, дополнительное – прямо).





## Закрывающиеся камеры

Для применения видеосистем в тяжелых условиях производства существует уникальное проектное решение – камеры с системой автоматически закрывающейся предохранительной крышкой. Камеры этой системы широко применяются на предприятиях горно-добывающего сектора. В нормальном положении камера – выключена и предохранительная крышка опущена. Как только оператор переключает заднюю скорость, камера включается и крышка открывается автоматически.



BE-810C

Закрывающиеся камеры представлены следующими модификациями:

**Elite:** BE-810C

**Select:** VBV-710C

**Внимание:** Для использования камеры с мониторами Extreme или Elite серии необходим SC-1000-EC модуль.

Для получения дополнительной информации смотрите каталог.

### Преимущества:

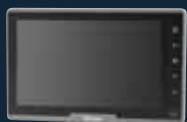
- ✓ Камера защищена от загрязнения;
- ✓ Автопереключение освобождает водителя от лишних манипуляций;



# Extreme

Камеры и мониторы этого уровня предназначены для применения исключительно в тяжелых условиях производства.

**3**  
ГОДА  
ГАРАНТИЯ



BE-970WM  
BE-970WFM

Extreme мониторы представлены следующими модификациями:

BE-970WM BE-970WFM

- Водонепроницаемость;
- До 4 камер;
- Соответствие ISO:13766:2006;
- Touch screen управление.

# Essential

Недорогая, предназначенная для заднего обзора система. Устанавливается на легкий коммерческий транспорт и микроавтобусы



VBV-650M

Essential мониторы представлены следующими модификациями:

VBV-650A-000 (Можно заказать только готовый комплект)

**1**  
ГОД  
ГАРАНТИЯ

Extreme

Elite

Extreme

Elite



Extreme

Essential

Essential

Select

Essential

Select

Линейная Система видеонаблюдения

Соответствует требованиям

Применяемых в различных условиях

Extreme

Elite



Essential

Select

Elite

Elite

Elite

Elite

Select

Select

Elite

3  
ГОДА  
ГАРАНТИЯ

Система дополнительного обзора этого уровня применяется на всех типах ТС. Высокое качество, приемлемая цена.



BE-870FM

Elite мониторы представлены следующими модификациями:

BE-870LM BE-856EM

BE-870FM BE-865DDM

- До 4 камер;
- Соответствие ISO:13766:2006;
- Соответствие ISO:16750.

Select

Select – это система среднего уровня качества. Устанавливается почти на все типы ТС, кроме ТС работающих в тяжелых условиях производства.



VBV-750DM

Select мониторы представлены следующими модификациями:

VBV-770DM VBV-750DM

2  
ГОДА  
ГАРАНТИЯ

Для того, что бы заказать заинтересовавшую вас продукцию или для получения дополнительной информации вы можете связаться с нами:

 [Brigade-electronics.com](http://Brigade-electronics.com)

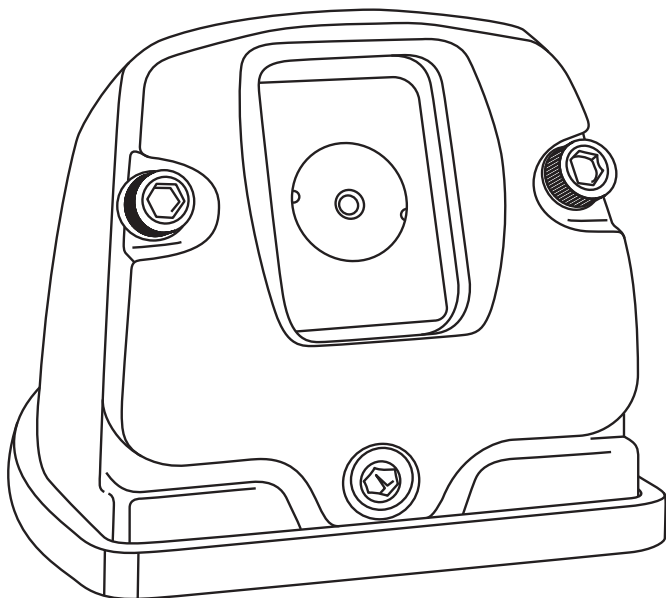
 +44 (0)1322 420300

(только английский язык)

Или связаться с вашим региональным дистрибьютором

**Полный перечень изданий компании Brigade Electronics включает в себя:**

- «Backeye». Система обзорных камер;
- «bbs-tek®» & «backalarm» Система сигнализации;
- «Backsense». Импульсная система обнаружения;
- «MDR». Система видеорегистрации;
- «Backscan» & «Sidescan». Ультразвуковая система обнаружения;
- Промышленность, строительство;
- Сельское хозяйство;
- Коммерческий транспорт, логистика;
- Переработка отходов, вывоз мусора;
- Кабели, адаптеры.



#### Head Office

Brigade Electronics plc  
Brigade House, The Mills  
Station Road, South Darent  
DA4 9BD United Kingdom  
Tel: +44 (0)1322 420300  
Fax: +44 (0)1322 420343  
email: sales@brigade-electronics.com

#### USA

Brigade Electronics Inc  
Tel: +1 (610) 826-7870  
Fax: +1 (484) 229-0088  
email: infousa@brigade-electronics.com

#### France

Brigade Electronique Sarl  
Tel: +33 (0) 2 23 61 08 97  
Fax +33 (0) 2 23 61 08 97  
email: info@brigade-electronique.fr

#### Italy

Brigade Elettronica srl  
Telefono: +39 (0) 55-245943  
Fax: +39-0583-370197 (servizio clienti)  
email: info-italia@brigade-electronics.com

#### Germany

Brigade Elektronik GmbH  
Telefon: +49 (0) 4321 555 362  
Fax: +49 (0) 4321 555 361  
email: info@brigadegmbh.de

#### South Africa

Brigade Electronika (PTY) Ltd  
Tel: +27 (0) 72 757 7166  
Fax +27 (0) 866 963 238  
email: brigade@ballmail.co.za

#### Belgium, The Netherlands & Luxembourg

Brigade Electronics BV  
Tel: +31 475 44 06 23  
Fax +31 475 49 54 76  
email: info@brigade-electronics.nl

