

**Решения
В области
Безопасности
Движения**



Backsense[™]

Импульсная система обнаружения





Большие машины, сложные погодные условия - большие проблемы!

В промышленных отраслях экономики таких, как горнопромышленное производство, карьерная разработка, сельское хозяйство, строительство и ЖКХ (вывоз мусора, снегоборьба) используется большое количество крупногабаритных ТС и специализированной производственной техники, которые создают большую опасность для вспомогательного персонала и общества. Большие машины – большие слепые зоны. Эксплуатация техники в тяжелых условиях применения (запыленность, задымленность, туман, осадки, сильный ветер, темное время суток) создает дополнительные преграды для оператора и рабочих.

Согласно техническому стандарту ISO:5006:2006 в поправке 2008 года «Машины производственные, поле обзора оператора», водитель ТС средства должен быть обеспечен круговой обзорностью для обеспечения максимальной безопасности операций. Система обзорных камер, которую наша компания также производит, выполняет эту функцию не на все 100 % при эксплуатации техники в условиях плохой видимости. В этом контексте мы рекомендуем дополнительно устанавливать наши системы импульсной детекции, которые позволяют контролировать ситуацию тогда, когда визуальный обзор не позволяет этого делать.

По сообщению Британской Независимой Здравоохранительной Организации одна компания разработчик угольного карьера была оштрафована на 400.000 £ в результате инцидента, возникшего на ее предприятии. Водитель

Одна из компаний разработчик угольного карьера была оштрафована на полмиллиона фунтов стерлингов в результате инцидента, возникшего на ее предприятии.

100-тонного карьерного самосвала раздавил машину с двумя рабочими внутри во время того, как выполнял маневрирование задним ходом. Причиной инцидента были названы плохие условия видимости (был сильный дождь со снегом) и недостаточное обеспечение видимости из кабины оператора карьерного самосвала, в дополнение машина с рабочими находилась в слепой для оператора самосвала зоне. В итоге 2 человека погибли, 1 человек перенес тяжелейшее нервное сотрясение, компания потеряла полмиллиона фунтов стерлингов.

Backsense – импульсная система обнаружения

Компания Brigade разработала специальную систему импульсной детекции для обнаружения предметов и людей в слепых для операторов транспортных средств зонах. Принцип действия системы заключается в установке на ТС специального радара, который предназначен для работы в экстремальных условиях производства, сигнализируя оператору о наличии посторонних предметов или людей в зоне обнаружения. Сигнал подается на визуальный дисплей и дублируется звуковым оповещателем. В сводной таблице справа обозначены преимущества этого типа систем безопасности в сравнении с другими.

	Backsense pulsed radar	Допплер системы	Ультразвуковые Системы	Лазерные системы
Солнечные Отблески	Не влияет	Не влияет	Сильное влияние	Сильное влияние
Грязь Слякоть	Не влияет	Не влияет	Не работает	Не работает
Дождь Снег	Не влияет	Не влияет	Не работает	Не влияет
Туман	Не влияет	Не влияет	Не влияет	Не работает
Установка	Легко	Легко	Легко	Тяжело
Площадь Покрытия	Большая	Большая	Маленькая	Маленькая
Детекция Нескольких Объектов	Да	Да	Слабо	Слабо
Детекция Статичных Объектов	Да	Нет	Да	Нет
SAE J1455*	Да	Нет	Нет	Нет

* промышленный стандарт для электронного оборудования на тяжелой технике

Безопасность

- ✓ Предотвращает инциденты
- ✓ Сокращает травматизм и смертность
- ✓ Обеспечивает соблюдение требований безопасности

Эффективность

- ✓ Легкость установки
- ✓ Простота использования
- ✓ Разумная цена
- ✓ Широкий круг, решаемых задач

Устойчивость

- ✓ На работу не влияет: влага, пыль, вибрация, жара, холод, туман, снег, обледенение, сильный ветер и грязь

Совместимость

- ✓ Может быть интегрирована с системами сигнализации движения, обзорных камер, регистрации и с проблесковыми маячками



Максимальная видимость и абсолютная безопасность

Преимущества использования:

- Систему можно запрограммировать на игнорирование выступающих частей кузова и дополнительного навесного оборудования
- Систему можно интегрировать с любой другой системой безопасности компании «Brigade»: система обзорных камер или система индикации реверсивного движения
- Поставляется со звуковым оповещателем, который устанавливается в кабину ТС и не может быть выключен или приглушен, что позволяет постоянно держать оператора ТС в состоянии повышенного внимания
- Возможно использование как на дорожной, так и на внедорожной технике;
- Система максимально устойчива и эффективна даже в экстремальных условиях применения
- Система может быть установлена позади неметаллических элементов конструкции ТС (стекло, пластик) и эффективно применяться не реагируя на них
- Автоматическая система диагностики
- Широкий выбор всевозможных решений специально для вашего типа и размера ТС с дистанцией детекции от 3 до 10 метров

В результате испытаний проведенных нашей компанией в США было определено, что при использовании импульсных систем обнаружения, производимых компанией «Brigade», на городских мусоровозах, количество аварий и мелких инцидентов сократилось на 70%.



Backsense для легких промышленных машин

Компания «Brigade» разработала импульсную систему обнаружения специально для применения на легкой промышленной технике. Система подходит для установки на ТС с большими и постоянно меняющимися слепыми зонами, а так же на ТС, работающих в ограниченном пространстве (погрузчики вилочные, погрузчики фронтальные, мелкая коммунальная и строительная техника, бульдозеры и другие).

Backsense для крупной промышленной, карьерной и строительной техники

Backsense – решение проблемы там, где применение специальной техники обусловлено необходимостью работы в условиях повышенной запыленности и плохой видимости. Использование таких систем сокращает риск столкновения с другими участниками движения и статичными объектами. У огромных карьерных самосвалов помимо задних и боковых слепых зон существует также и передние. Зачастую, из-за положения водительской кабины оператор не имеет возможности

увидеть, что происходит до двадцати метров впереди его машины. Так как многие рабочие носят специальные звукоизолирующее наушники, то они могут не услышать звук приближающегося самосвала или погрузчика, а водитель может их не увидеть. При установке наших систем обнаружения вы обезопасите себя от возникновения подобного рода эксцессов. Системы обнаружения могут быть интегрированы с системой сигнализации реверсивного движения.

Backsense для ЖКХ

Существуют радары для применения на коммунальной технике, которой приходится очень много маневрировать вблизи припаркованных машин. Особенно полезен тот факт, что система программируемая на игнорирование элементов кузова ТС, которых на коммунальной технике очень много (механизм загрузки мусорных баков на мусоровозах, отвал на снегоуборочной технике, механизм подачи воды на поливалках и др.).



Какая система Backsense подходит для меня?



Xtreme

Brigade предлагает два типа систем импульсного обнаружения – Standart и Xtreme. Обе системы могут быть установлены на любом виде ТС, но Xtreme имеет более

широкий набор функций и возможностей (идеальна для тяжелых промышленных транспортных средств).

Преимущества:

Система - программируемая

- В комплекте специальный модуль настройки:
 - Регулирует зону охвата (6, 8 и 10 м)
 - Запоминает элементы конструкции ТС

Четкость и точность детекции

- Визуальный дисплей имеет 5 световых диодов, обозначающих один из уровней опасности, наравне с применением звукового сигнала
- Система определяет как статичные, так и движимые предметы

Круговой охват

- Для максимальной безопасности, несколько систем могут быть установлены по периметру ТС и согласованы для работы в унисон

Автоматическое переключение

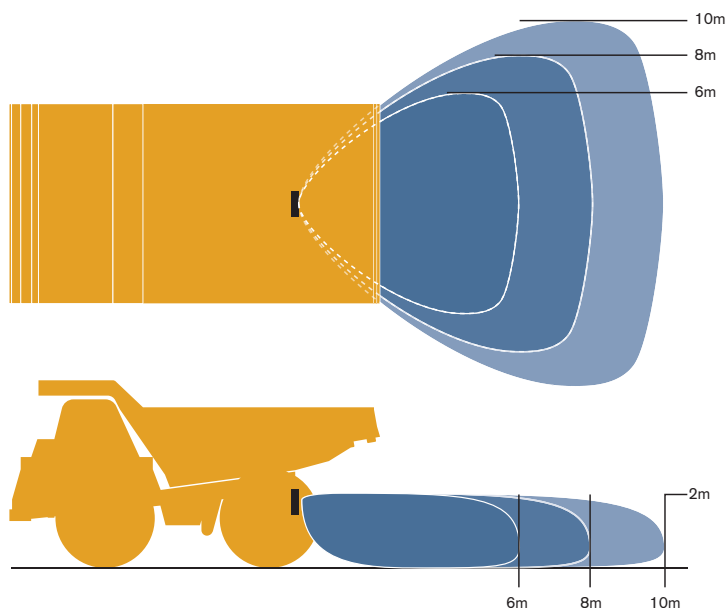
- Систему можно интегрировать с системами сигнализации движения и обзорных камер, и настроить на их автоматическую активацию при появлении объекта в зоне детекции радара



Xtreme



Пульт для Xtreme



	Xtreme	Standart
Мультисистема	Да	Нет
Дисплей, оповещатель	Да	Да
Самодиагностика	Да	Да
Максимальная дистанция	10 м	6 м
Количество триггеров	2	1
Программирование	Да	Нет
Напряжение	12-24 V	12-24 V

Standart

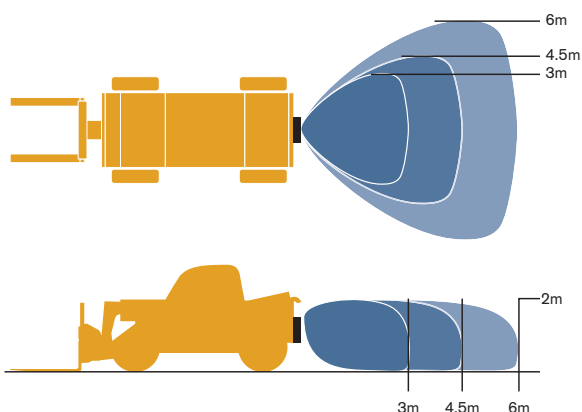
В отличие от Xtreme версии эта система более бюджетная, но и менее функциональная. Идеальна для применения на внедорожных ТС, работающих в очень узких пространствах таких как, погрузчики с телескопической стрелой, самосвалы с шарнирно-сочлененной рамой, харвестеры или колесные скреперы.

Возможности:

- Максимальная зона охвата до 6 метров
- Нет выступающих элементов конструкции
- Возможна интеграция только с системой сигнализации движения



Standard



Backsense в действии

Английская компания «Hydrex» специализируется на краткосрочной сдаче в наем и продажи производственной техники и оборудования. Эта компания владеет более 1300 единицами ТС. Бизнес такого рода предполагает получение большого количества лицензий и сертификатов, а так же обеспечение высокого уровня безопасности.

В этом контексте компания «Hydrex» установила на все свои ТС наши системы детекции, что помогает им сохранить деньги на ремонте и простои техники из-за возникновения непредвиденных обстоятельств.



Каждая система импульсной детекции поставляется в комплекте с аудио-визуальным диодным дисплеем для оповещения оператора об опасности



Аудио-визуальный дисплей



Для того, что бы заказать
заинтересовавшую вас продукцию
или для получения дополнительной
информации вы можете связаться с нами:

 Brigade-electronics.com

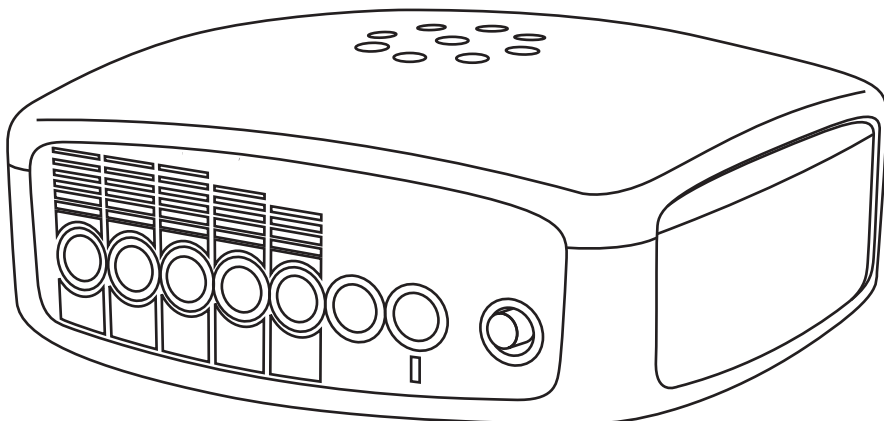
 +44 (0)1322 420300

(только английский язык)

Или связаться с вашим региональным
дистрибьютором

**Полный перечень изданий компании Brigade Electronics
включает в себя:**

- «Backeye». Система обзорных камер;
- «White Sound». Система сигнализации и индикации движения;
- «Backsense». Импульсная система обнаружения;
- «MDR». Система видеорегистрации;
- «Backscan» & «Sidescan». Ультразвуковая система обнаружения;
- Промышленность, строительство;
- Сельское хозяйство;
- Коммерческий транспорт, логистика;
- Переработка отходов, вывоз мусора;
- Кабели, адаптеры.



Head Office

Brigade Electronics Plc
Brigade House, The Mills
Station Road, South Darenth
DA4 9BD United Kingdom
Tel: +44 (0)1322 420300
Fax: +44 (0)1322 420343
E-Mail: sales@brigade-electronics.com

Brigade Electronics Inc
202 Delaware Avenue, Suite 1
Palmerston PA 18071 USA
Tel: +1 (610) 826-7870
Fax: +1 (484) 229-0088
E-Mail: infousa@brigade-electronics.com

Brigade Electronique Sarl
22 Rue Pierre Bontemps
72000 Le Mans
France
Tel: +33 (0) 2 23 61 08 97
Fax +33 (0) 2 23 61 08 97
E-Mail: info@brigade-electronique.fr

Brigade Elettronica srl
Via V. Alfieri, 28
50121 Firenze
Italy
Tel: +39 (0) 55-245943
Fax: +44 (0) 1322 420343 (Kundenservice)
E-Mail: info-italia@brigade-electronics.com

Brigade Elektronik GmbH
Havelstraße 21
24539 Neumünster Germany
Tel: +49 (0) 4321 555 360
Fax: +49 (0) 4321 555 361
E-Mail: info@brigadegmbh.de

Brigade Electronika (PTY) Ltd
P.O. Box 53203
Wierdapark 0149
South Africa
Tel: +27 (0) 72 757 7166
Fax: +27 (0) 866 963 238
E-Mail: brigade@ballmail.co.za

Brigade Electronics BV
Gesseltweg 4
6089 NT Heibloem
The Netherlands
Tel: +31 475 44 06 23
Fax: +31 475 49 54 76
E-Mail: info@brigade-electronics.nl

